

集成 TYPE-C 协议 1A 充放电的充电管理 SOC

1 特性

- 同步开关充放电
- ◇ 1A 同步升压转换, 1A 同步开关充电
- ◇ 升压效率最高达 95%
- ◇ 充电效率最高达 91%
- 充电
- ◇ 自动调节充电电流, 匹配适配器输出能力
- ◇ 支持 4.20V、4.30V、4.35V 和 4.4V 电池
- 电量显示
- ◇ 内置 12bit ADC
- ◇ 支持 1/2/3/4 颗 LED 灯电量显示
- 功能丰富
- ◇ 支持 NTC 功能
- ◇ 支持外部引脚选电芯电压
- ◇ 支持外部引脚选 NTC 档位
- ◇ 支持外部引脚选电量显示阈值
- ◇ 支持 TYPE-C 插入/拔出检测
- ◇ 集成 TYPE-C DRP 协议, 支持单口输入输出
- 低功耗
- ◇ 智能识别负载拔出, 自动进待机
- ◇ 待机功耗 25 μ A
- BOM 极简
- ◇ 功率 MOS 内置, 1 μ H 单电感实现充放电
- 多重保护、高可靠性
- ◇ 输出过流、短路保护
- ◇ 输入欠压、过压、过充保护
- ◇ 输入输出过温保护
- ◇ VBUS 瞬态耐压高达 15V

- 深度定制
- ◇ 可灵活低成本定制方案
- 封装 QFN16 3mm*3mm

2 应用

- 应急移动电源

3 简介

IP5218 是一款集成升压转换器、锂电池充电管理、电池电量指示和 TYPE-C 协议的多功能电源管理 SOC, 为移动电源提供完整的解决方案。

IP5218 的高集成度与丰富功能, 使其在应用时仅需极少的外围器件, 并有效减小整体方案的尺寸, 降低 BOM 成本。

IP5218 只需一个电感实现充电与升压功能。可以支持低成本电感和电容。

IP5218 的同步升压系统提供额定 1A 输出电流, 转换效率高至 95%。轻载时, 自动进入休眠状态, 静态电流降至 25 μ A。

IP5218 采用开关充电技术, 提供额定 1A 充电电流, 充电效率高至 91%。内置 IC 温度保护和输入电压智能调节充电电流。

IP5218 内置 12bit ADC, 可精确测量电池电压和电流。支持 1/2/3/4 颗 LED 电量显示。

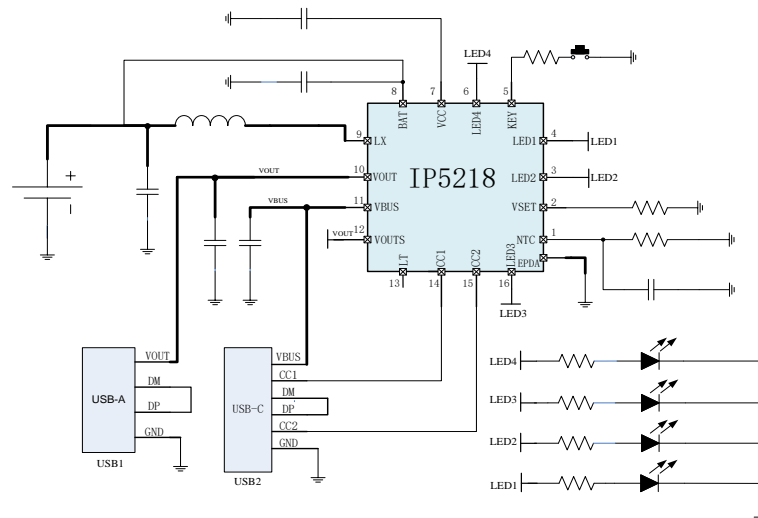


图 1 IP5218 简化应用原理图

目录 Contents

1 特性	1
2 应用	1
3 简介	1
4 修改记录	2
5 引脚定义	3
5.1 IP5218 引脚说明	3
6 IP 系列型号选择表	4
6.1 移动电源芯片	4
7 极限参数	5
8 推荐工作条件	5
9 电气特性	5
10 功能描述	7
10.1 升压	7
10.2 充电	8
10.3 USB C	8
10.4 按键	10
10.5 LED 灯显模式	11
10.6 电量显示阈值设置	12
10.7 插入自动检测与轻载自动待机	13
10.8 NTC 设置	13
10.9 NTC 档位设置	14
10.10 电池充满电压设置	15
10.11 VCC	15
11 典型应用原理图	16
12 BOM 表	17
13 封装信息	18
14 IC 丝印说明	19
15 责任及版权声明	20

4 修改记录

备注：以前版本的页码可能与当前版本的页码不同。

更改版本 V1.00（2022 年 9 月）

页码

● 初版释放	1
--------------	---

5 引脚定义

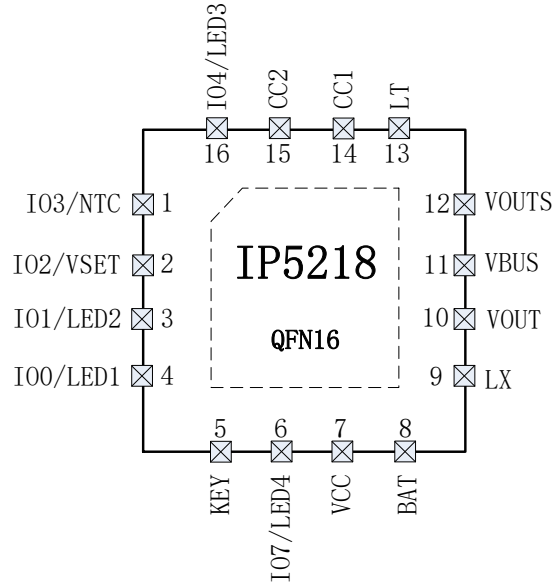


图 2 IP5218 引脚图

5.1 IP5218 引脚说明

引脚		描述
序号	名称	
1	IO3/NTC	通用 IO3，配置为 NTC 档位选择
2	IO2/VSET	通用 IO2，配置为电芯类型选择
3	IO1/LED2	通用 IO1，配置为 LED 灯驱动引脚 2
4	IO0/LED1	通用 IO0，配置为 LED 灯驱动引脚 1
5	KEY	按键驱动引脚
6	IO7/LED4	通用 IO7，配置为 LED 灯驱动引脚 4
7	VCC	芯片 3.1V 输出引脚
8	BAT	电芯供电引脚
9	LX	DCDC 开关节点，连接电感
10	VOUT	系统升压输出端
11	VBUS	VBUS 输入输出电源引脚
12	VOUTS	系统升压输出端采样
13	LT	Lightning 通信引脚
14	CC1	USB-C 检测引脚 CC1
15	CC2	USB-C 检测引脚 CC2
16	IO4/LED3	通用 IO4，配置为 LED 灯驱动引脚 3

6 IP 系列型号选择表

6.1 移动电源芯片

芯片型号	充放电		主要特点								封装	
	放电	充电	LED灯数	照明灯	按键	I2C	DCP	USB C	QC 认证	PD3.0 /PPS	规格	兼容
IP5303T	1.0A	1.2A	1,2	√	√	-	-	-	-	-	ESOP8	PIN2PIN
IP5305T	1.0A	1.2A	1,2,3,4	√	√	-	-	-	-	-	ESOP8	
IP5306	2.4A	2.1A	1,2,3,4	√	√	√	-	-	-	-	ESOP8	
IP5306H	2.4A	2.1A	1,2,3,4	√	√	√	-	-	-	-	ESOP8	
IP5406T	2.4A	2.1A	1,2,4	√	√	-	-	-	-	-	ESOP8	
IP5407	2.4A	2.1A	1,2,4	√	√	-	-	-	-	-	ESOP8	
IP5109U	2.1A	2.1A	3,4,5	√	√	√	√	-	-	-	QFN24	PIN2PIN
IP5207U	1.2A	1.0A	3,4,5	√	√	√	√	-	-	-	QFN24	
IP5209U	2.4A	2.1A	3,4,5	√	√	√	√	-	-	-	QFN24	
IP5207T	1.2A	1.2A	1,2,3,4	√	√	√	√	-	-	-	QFN24	PIN2PIN
IP5189T	2.1A	2.1A	1,2,3,4	√	√	√	√	-	-	-	QFN24	
IP5189TH	2.1A	2.1A	1,2,3,4	√	√	√	√	-	-	-	QFN24	
IP5189U	2.4A	2.0A	3,4,5	√	√	√	√	-	-	-	QFN24	
IP5218	1A	1A	1,2,3,4	-	√	-	-	√	-	-	QFN16	
IP5108U	2.0A	2.0A	3,4,5	√	√	√	√	-	-	-	ESOP16	
IP5108EU	2.0A	1.0A	3,4,5	√	√	√	√	-	-	-	ESOP16	
IP5206U	2.0A	1.5A	3,4,5	√	√	√	√	-	-	-	ESOP16	
IP5310	3.1A	3.0A	1,2,3,4	√	√	√	√	√	-	-	QFN32	
IP5506	2.4A	2.1A	数码管	√	√	-	-	-	-	-	ESOP16	
IP5508	2.4A	2.1A	数码管	√	√	-	√	-	-	-	QFN32	
IP5320	3.1A	3.0A	数码管	√	√	√	√	√	-	-	QFN28	
IP5330	3.1A	3.0A	数码管	√	√	-	√	√	-	-	QFN32	
IP5566	3.1A	3.0A	1,2,3,4	√	√	-	√	√	-	-	QFN40	
IP5322P	18W	4.0A	1,2,3,4	√	√	√	√	-	√	-	QFN32	
IP5332	18W	4.0A	1,2,3,4	√	√	√	√	√	√	√	QFN32	
IP5328P	18W	4.0A	1,2,3,4	√	√	√	√	√	√	√	QFN40	
IP5353	22.5W	5.0A	4	√	√	-	√	√	√	√	QFN32	
IP5356	22.5W	5.0A	数码管	√	√	-	√	√	√	√	QFN40	
IP5358	22.5W	5.0A	数码管	√	√	-	√	√	√	√	QFN48	
IP5568	22.5W	5.0A	数码管	√	√	-	√	√	√	√	QFN64	
IP5386	45W	8.0A	数码管	√	√	-	√	√	√	√	QFN48	

IP5389	100W	8.0A	数码管	√	√	-	√	√	√	√	QFN64
--------	------	------	-----	---	---	---	---	---	---	---	-------

7 极限参数

参数	符号	值	单位
VBUS 输入电压范围	Vbus_in	-0.3 ~ 12	V
结温范围	T _J	-40 ~ 150	°C
存储温度范围	Tstg	-60 ~ 150	°C
热阻（结温到环境）	θ _{JA}	40	°C/W
人体模型（HBM）	ESD	4	kV

*高于绝对最大额定值部分所列数值的应力有可能对器件造成永久性的损害，在任何绝对最大额定值条件下暴露的时间过长都有可能影响器件的可靠性和使用寿命。

8 推荐工作条件

参数	符号	最小值	典型值	最大值	单位
输入电压	Vbus_in	4.5	5	5.8	V
工作环境温度	T _A	-10	--	85	°C

*超出这些工作条件，器件工作特性不能保证。

9 电气特性

除特别说明，TA=25°C，L=1μH

参数	符号	测试条件	最小值	典型值	最大值	单位
充电系统						
输入电压	V _{bus_in}	VBAT=3.7V	4.6	5	5.8	V
输入过压	V _{bus_inOV}		5.8	6.0	6.2	V
输入欠压保护	V _{bus_inUV}	VOUT 电压	4.4	4.60	4.65	V
CV 恒压充电电压	CV _{4.2V}	4.2V 电芯配置	4.18	4.21	4.24	V
	CV _{4.30V}	4.3V 电芯配置	4.28	4.31	4.34	V
	CV _{4.35V}	4.35V 电芯配置	4.33	4.36	4.4	V
	CV _{4.4V}	4.4V 电芯配置	4.38	4.41	4.44	V
充电截止电流	I _{bus_instop}	输入 Vbus_in=5V		100	200	mA
充电电流	I _{bus_in}	Vbus_in 充电电流输入端电流，VBAT=3.7V		1	1.2	A

涓流充电电流	I_{TRKL}	Vbus_in=5V, BAT=2.7V	70	100	120	mA
涓流截止电压	V_{TRKL}		2.9	3	3.1	V
再充电阈值	V_{RCH}			4.10		V
升压系统						
电池工作电压	V_{BAT}		3	3.7	4.4	V
低电关机电压	V_{BATLOW}	IOUT=1A	3.0	3.1	3.15	V
DC 输出电压	$V_{bus=}$	VBAT=3.7V @0A	5.0	5.12	5.25	V
		VBAT=3.7V @1A	4.75	5.0	5.15	V
输出电压纹波	ΔV_{OUT}	VBAT=3.0V~4.4V @Iout=1A	50	100	150	mV
升压系统供电电流	I_{vout}	VBAT=3.7V		1.2		A
升压系统过流关断电流	$I_{shut-vbus}$	VBAT=3.7V		1.5		A
负载过流检测时间	T_{UVD}	输出电压持续低于 4.4V		30		ms
控制系统						
开关频率	fs	放电开关频率		1000		kHz
		充电开关频率		1000		kHz
PMOS 导通电阻	$r_{DS(on)}$			110		mΩ
NMOS 导通电阻				95		mΩ
VBUS OVP 管导通内阻	R_{ovp}			120		mΩ
VCC 电压	VCC	Vbat=3.7V		3.1		V
电池输入待机电流	I_{STB}	Vbus_in=0V, VBAT=3.7V		25		μA
IO 口驱动电流	I_{Gpio}			5		mA
无负载自动关机时间	T_{loadD}	负载电流持续小于 100mA	30	32	34	s
轻载关机电流	$I_{plout-vbus}$	VBAT=3.7V		100		mA
短按按键时间	$T_{OnDebounce}$		60		300	ms
热关断结温	T_{OTP}	上升温度	130	140	150	°C
热关断迟滞	ΔT_{OTP}		30	40	50	°C

10 功能描述

10.1 升压

IP5218 集成一个输出 5V，负载能力 1A 的升压 DC-DC 转换器。开关频率 1MHz，3.7V 输入，5V/1A 输出时效率为 93%。内置软启动功能，防止在启动时的冲击电流过大引起故障，集成输出过流，短路，过温等保护功能，确保系统稳定可靠的工作。升压系统输出电流可随温度自动调节，确保 IC 温度在设定温度以下。

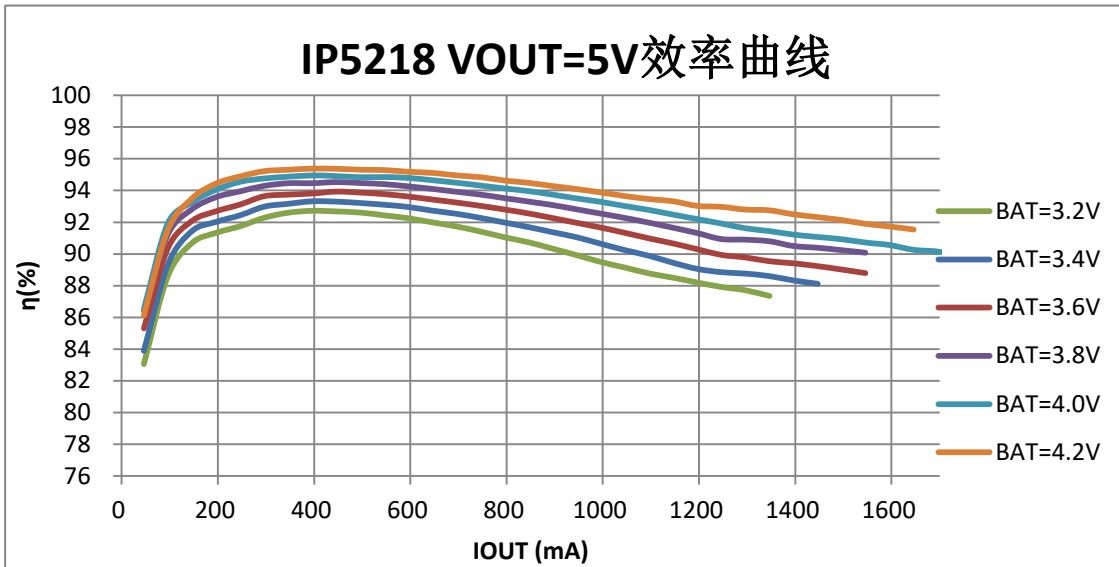


图 3 IP5218 升压效率图

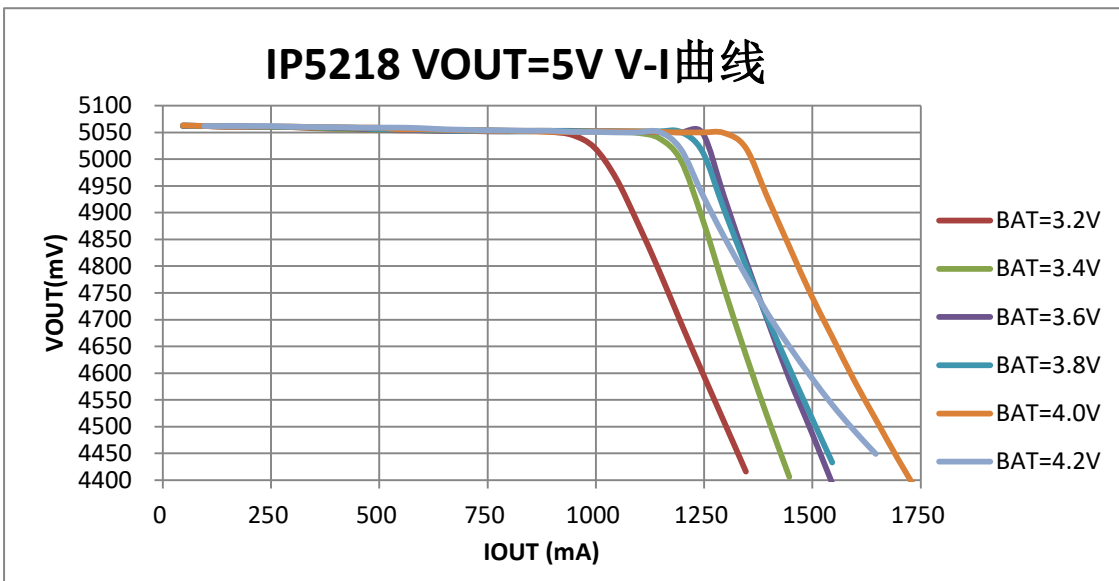


图 4 IP5218 V/I 曲线图

10.2 充电

IP5218 拥有一个同步开关结构的恒流、恒压锂电池充电器。当电池电压小于3V时，采用100mA涓流充电；当电池电压大于3V，进入恒流充电；当电池电压接近4.2V/4.3V/4.35V/4.4V，进入恒压充电。充电完成后，若电池电压低于4.1V后，重新开启电池充电。

IP5218支持TYPE-C口充电时输入端1A充电，同时检测输入电压和IC温度，来自动调节充电电流。

IP5218充电时，会检测VOUT 引脚电压是否高于4.6V，如果高于4.6V就以最大电流给电芯充电，低于4.6V就减小充电电流，自动适应适配器的负载输出能力。

10.3 USB C

IP5218 集成 USB C 输入、输出识别接口，自动切换内置上下拉电阻，自动识别插入设备的充放电属性。带有 Try.SRC 功能，当连接到对方为 DRP 设备时，可优先给对方充电。

当作为 DFP 工作时，使用 CC 引脚配置对外输出 default 电流能力信息；当作为 UFP 工作时，可识别出对方的输出电流能力。

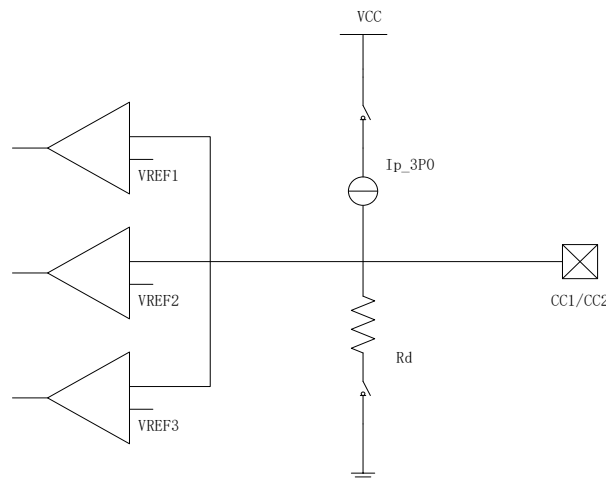


图 5 CC 内部电路

表 1 上下拉能力

名称	值
Ip_3P0	80μA
Rd	5.1kΩ

表 2 上拉 Ip 使能时的比较器阈值

	Minimum Voltage	Maximum Voltage	Threshold
Powered cable/adapter (vRa)	0.00V	0.15V	0.20V
Sink (vRd)	0.25V	1.50V	1.60V
No connect(vOPEN)	1.65V		

表 3 下拉电阻 Rd 使能时的比较器阈值

Detection	Min voltage	Max voltage	Threshold
vRa	-0.25V	0.15V	0.20V
vRd-Connect	0.25V	2.04V	
vRd-USB	0.25V	0.61V	0.66V
vRd-1.5	0.70V	1.16V	1.23V
vRd-3.0	1.31V	2.04V	

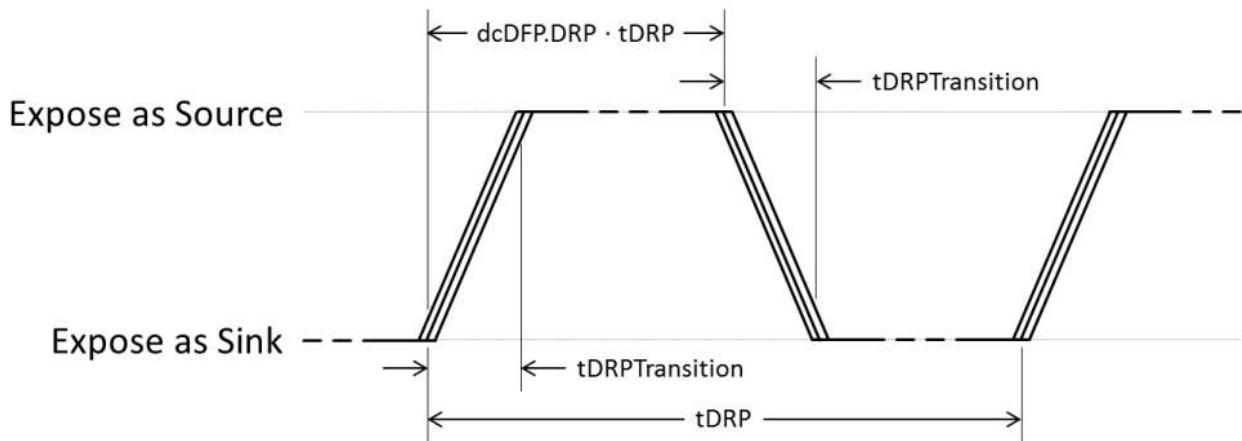
Figure 4-36 DRP Timing


图 6 USB C 检测周期

表 4 USB C 检测周期

	Minimum	Maximum	Description
t_{DRP}	50ms	100ms	The period a DRP shall complete a Source to Sink and back advertisement
$dc_{SRC.DRP}$	30%	70%	The percent of time that a DRP shall advertise Source during t_{DRP}
$t_{DRPTransition}$	0ms	1ms	The time a DRP shall complete transitions between Source and Sink roles during role resolution
t_{DRPTry}	75ms	150ms	Wait time associated with the Try.SRC state
$t_{DRPTryWait}$	400ms	800ms	Wait time associated with the Try.SNK state

Figure 4-16 Connection State Diagram: DRP with Accessory and Try.SRC Support

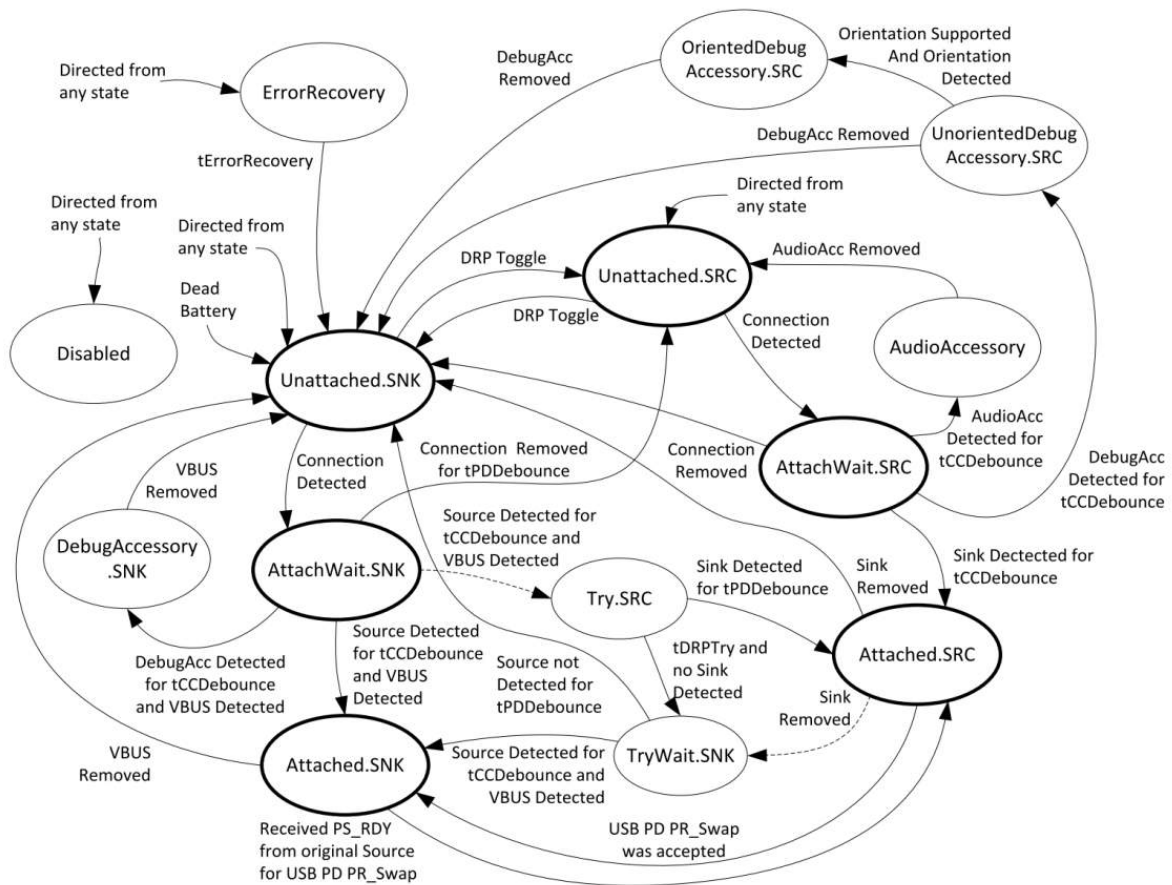


图 7 USB C 检测状态转换

10.4 按键

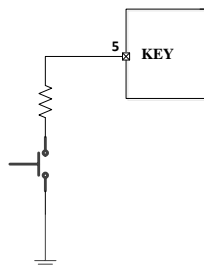


图 8 KEY 按键

- 按键持续时间长于 100ms，但小于 2s，即为短按动作，短按会打开电量显示灯和升压输出
- 在 1s 内连续两次短按键，会关闭升压输出、电量显示

10.5 LED 灯显模式

支持自动识别 1/2/3/4 灯模式，请按照下图进行 LED 灯显配置。

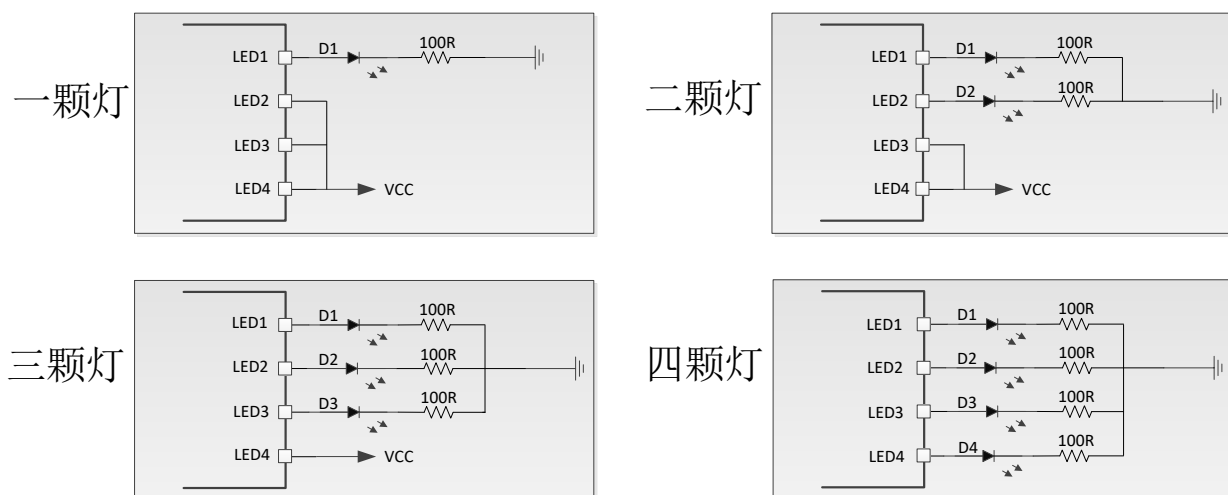


图 9 LED 显示配置电路图

■ 4 灯模式

放电

电量 C (%)	D1	D2	D3	D4
$C \geq 75\%$	亮	亮	亮	亮
$50\% \leq C < 75\%$	亮	亮	亮	灭
$25\% \leq C < 50\%$	亮	亮	灭	灭
$3\% \leq C < 25\%$	亮	灭	灭	灭
$0\% < C < 3\%$	1Hz 闪烁	灭	灭	灭

充电

电量 C (%)	D1	D2	D3	D4
充满	亮	亮	亮	亮
$75\% \leq C$	亮	亮	亮	0.5Hz 闪烁
$50\% \leq C < 75\%$	亮	亮	0.5Hz 闪烁	灭
$25\% \leq C < 50\%$	亮	0.5Hz 闪烁	灭	灭
$C < 25\%$	0.5Hz 闪烁	灭	灭	灭

■ 3 灯模式

放电

电量 C (%)	D1	D2	D3
$C \geq 66\%$	亮	亮	亮
$33\% \leq C < 66\%$	亮	亮	灭
$3\% \leq C < 33\%$	亮	灭	灭
$0\% < C < 3\%$	1Hz 闪烁	灭	灭

充电

电量 C (%)	D1	D2	D3
$C = 100\%$	亮	亮	亮
$66\% \leq C < 100\%$	亮	亮	0.5Hz 闪烁
$33\% \leq C < 66\%$	亮	0.5Hz 闪烁	灭
$C < 33\%$	0.5Hz 闪烁	灭	灭

■ 2 灯模式

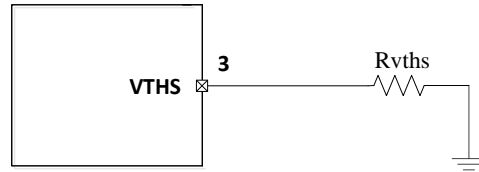
	状态	D1	D2
充电	充电过程	0.5Hz 闪烁	灭
	充满	亮	灭
放电	正常放电	灭	亮
	低电	灭	1Hz 闪烁

■ 1 灯模式

	状态	D1
充电	充电过程	0.5Hz 闪烁
	充饱	亮
放电	正常放电	亮
	低电	1HZ 闪烁

10.6 电量显示阈值设置

IP5218 可以通过在 GPIO1（与 LED2 复用）引脚下拉不同阻值的电阻(RVTHS)，来配置不同的电池电量显示阈值(只在 4 颗电量显示灯时才有效)。



RVTHS 阈值		电量指示灯状态	4.2V电芯类型 充放电转灯电压 (OCV阈值)	4.3V/4.35V/4.4V电芯类型 充放电转灯电压 (OCV阈值)
阈值1	20kΩ 1%	4灯-3灯	4.02V	4.05V
		3灯-2灯	3.83V	3.87V
		2灯-1灯	3.66V	3.80V
阈值2	43kΩ 1%	4灯-3灯	3.97V	3.99V
		3灯-2灯	3.77V	3.87V
		2灯-1灯	3.60V	3.69V
阈值3	75kΩ 1%	4灯-3灯	3.91V	4.00V
		3灯-2灯	3.71V	3.81V
		2灯-1灯	3.55V	3.63V
阈值4	100kΩ 1%	4灯-3灯	3.97V	4.11V
		3灯-2灯	3.77V	3.86V
		2灯-1灯	3.66V	3.74V
阈值5	NC	4灯-3灯	4.02V	4.05V
		3灯-2灯	3.83V	3.86V
		2灯-1灯	3.66V	3.74V

图 10 电量显示阈值设置

10.7 插入自动检测与轻载自动待机

IP5218 检测到手机插入 USB C 或 USB A 后,即刻从待机态唤醒,打开升压 5V 给手机充电。

IP5218 支持轻载自动待机功能,当输出端负载电流小于 100mA 并持续 32s 后,即自动进入待机状态。

10.8 NTC 设置

IP5218 集成 NTC 功能,可检测电池温度。IP5218 工作的时候在 NTC 引脚产生一个恒流源,与外部 NTC 电阻来产生电压,IC 内部检测 NTC 引脚的电压来判断当前电池的温度。

NTC 引脚的 100nF 电容需要靠近 IC 引脚放置。

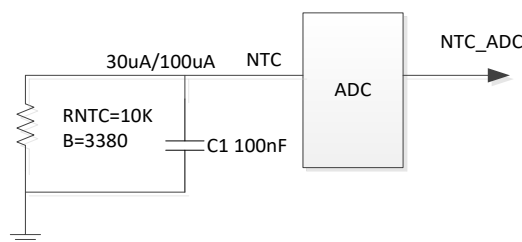


图 11 电池 NTC 比较

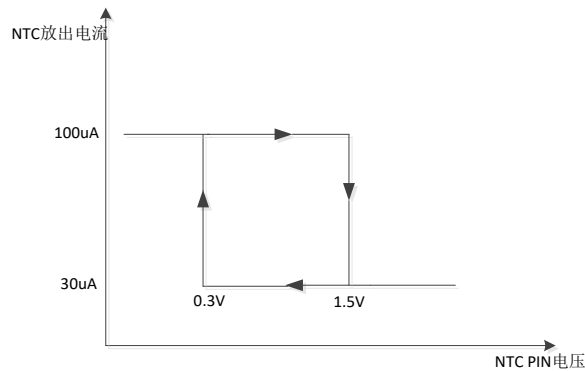


图 12 NTC 电压和放出电流关系

为了能更好的区分高温和低温时的温度，采用高温时，NTC 放出 100 μ A 电流，低温时，NTC 放出 30 μ A 电流。当 NTC 放出电流为 100 μ A 时，NTC 电压高于 1500mV 时变为 30 μ A；当 NTC 放出电流为 30 μ A 时，NTC 电压低于 300mV 时变 100 μ A

在充电状态下：

当 NTC 电压低于 0.49V，表示温度高于 45 度；停止充电

当 NTC 电压高于 0.82V，表示温度低于 0 度；停止充电

在放电状态下

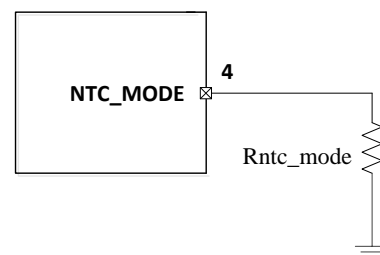
当 NTC 电压低于 0.30V，表示温度高于 60 度；停止放电

当 NTC 电压高于 2.09V，表示温度低于 -20 度；停止放电

注：如果方案不需要 NTC，需要在 NTC 引脚对地接 10k 电阻，不能浮空或者直接接地。

10.9 NTC 档位设置

IP5218 通过在 GPIO0（与 LED1 复用）引脚上配置 NTC 档位，通过对该引脚下拉不同的电阻，设置不同的 NTC 保护档位。



R11 NTC_MODE PIN上外接电阻	NTC模式选择
NC	一档
1K	二档
33K	三档

图 13 NTC 档位设置

NTC 第一档阈值:

充电状态下: NTC 温度低于 0 度 (0.82V) 停止充电, 0~45 度之间正常充电, 温度超过 45 度 (0.49V) 停止充电。

放电状态下: 温度低于-20 度 (2.11V) 时, 停止放电, -20 度到 60 度之间正常放电, 高于 60 度 (0.30V) 停止放电;

NTC 第二档阈值:

充电状态下: NTC 温度低于 2 度 (0.76V) 停止充电, 2~43 度之间正常充电, 温度超过 43 度 (0.52V) 停止充电。

放电状态下: 温度低于-10 度 (1.30V) 时, 停止放电, -10 度到 55 度之间正常放电, 高于 55 度 (0.35V) 停止放电;

NTC 第三档阈值:

充电状态下: NTC 温度低于 0 度 (0.82V) 停止充电, 0~45 度之间正常充电, 温度超过 45 度 (0.49V) 停止充电。

放电状态下: 温度低于-10 度 (1.30V) 时, 停止放电, -10 度到 55 度之间正常放电, 高于 55 度 (0.35V) 停止放电;

10.10 电池充满电压设置

IP5218 通过在 GPIO2 引脚上配置 VSET 功能, 通过对接下拉不同的电阻, 来选择电池的充满电压。

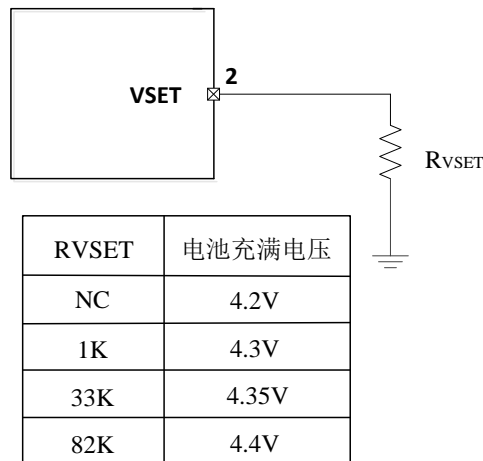


图 14 电芯电压 VSET 设置

10.11 VCC

VCC 是一个恒开的 3.1V LDO, 负载能力 30mA。需要外接 2.2μF 电容到 GND。

11 典型应用原理图

IP5218 只需要电感、电容、电阻，即可实现完整功能的移动电源方案。

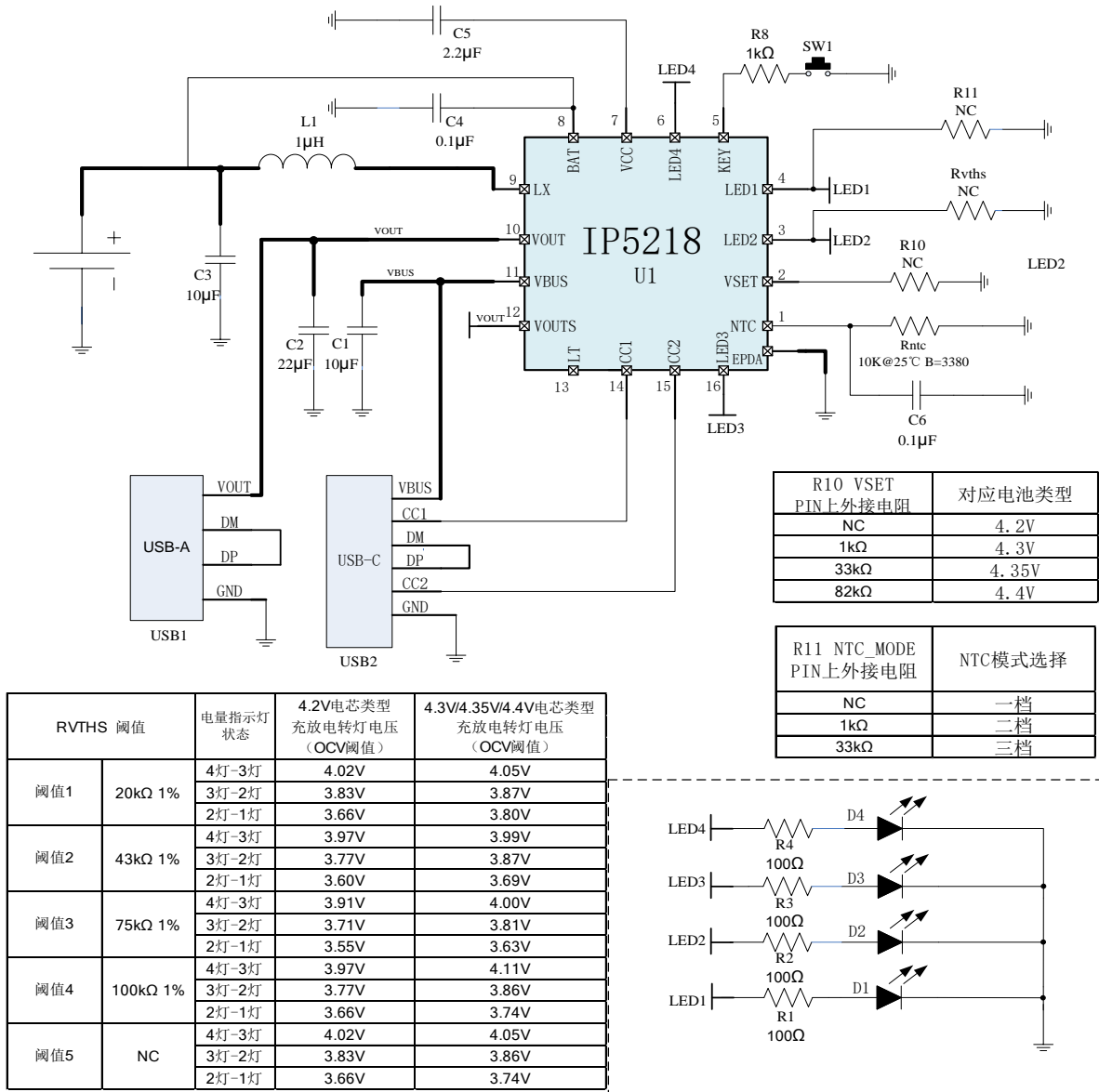
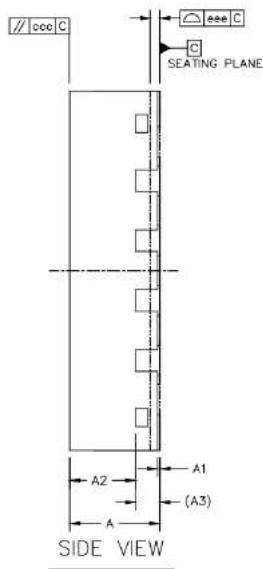
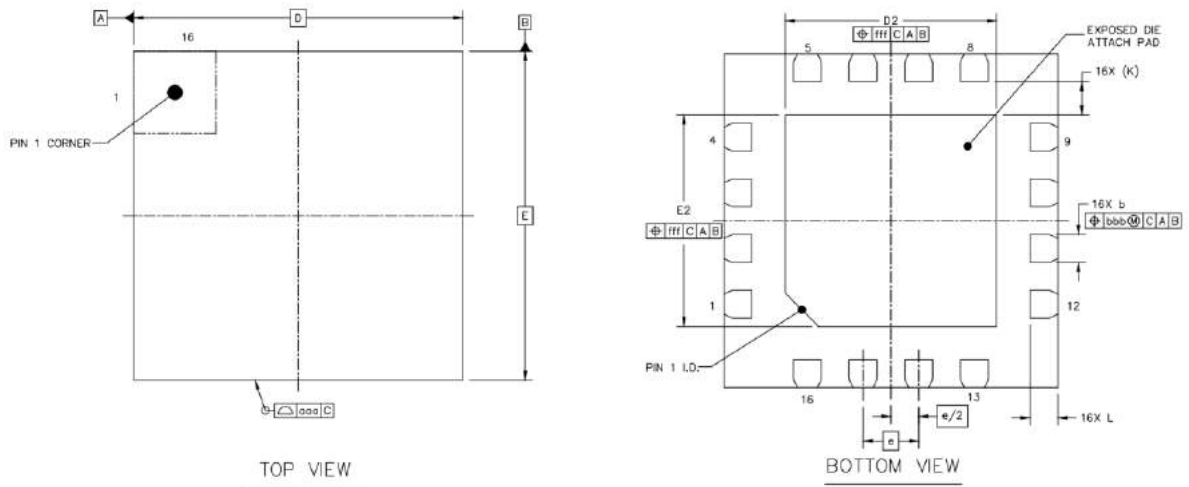


图 15 IP5218 典型应用原理图

12 BOM 表

序号	元件名称	型号&规格	位置	用量	备注
1	贴片 IC	QFN16 IP5218	U1	1	
2	贴片电容	0805 22 μ F 10% 16V	C2	1	
3	贴片电容	0805 10 μ F 10% 16V	C1 C3	2	
4	贴片电容	0603 100nF 10% 16V	C4 C6	2	
5	贴片电容	0603 2.2 μ F 10% 16V	C5	1	
6	贴片电阻	0603 100 Ω 1%	R1 R2 R3 R4	4	
	贴片电阻	0603 1k Ω 1%	R8	1	
7	NTC 热敏电阻	10k Ω @25 $^{\circ}$ C B=3380	RNTC	1	
8	贴片 LED	0603 蓝灯	D1 D2 D3 D4	4	
9	贴片电感	1 μ H 7A R _{DC} <0.01 Ω	L1	1	
10	按键	SMT 3*6 按键	SW1	1	
11	USB A 座子	USB A 座子	USB1	1	
12	USB C 座子	USB C 座子	USB2	1	

13 封装信息



	SYMBOL	MIN	NOM	MAX
TOTAL THICKNESS	A	0.7	0.75	0.8
STAND OFF	A1	0	0.02	0.05
MOLD THICKNESS	A2	---	0.55	---
L/F THICKNESS	A3	0.203 REF		
LEAD WIDTH	b	0.2	0.25	0.3
BODY SIZE	X	D		
	Y	E		
LEAD PITCH	e	0.5 BSC		
EP SIZE	X	1.8	1.9	2
	Y	1.8	1.9	2
LEAD LENGTH	L	0.15	0.25	0.35
LEAD TIP TO EXPOSED PAD EDGE	K	0.3 REF		
PACKAGE EDGE TOLERANCE	aaa	0.1		
MOLD FLATNESS	ccc	0.1		
COPLANARITY	eee	0.08		
LEAD OFFSET	bbb	0.1		
EXPOSED PAD OFFSET	fff	0.1		

14 IC 丝印说明




- 说明：
- 1、  --英集芯标志
 - 2、 IP5218 --产品批号
 - 3、 XXXXXXXX --生产批号
 - 4、 ● --PIN1脚的位置标识

图 16 IP5218 芯片丝印说明

15 责任及版权声明

英集芯科技有限公司有权对所提供的产品和服务进行更正、修改、增强、改进或其它更改，客户在下订单前应获取最新的相关信息，并验证这些信息是否完整且是最新的。所有产品的销售都遵循在订单确认时所提供的销售条款与条件。

英集芯科技有限公司对应用帮助或客户产品设计不承担任何义务。客户应对其使用英集芯的产品和应用自行负责。为尽量减小与客户产品和应用相关的风险，客户应提供充分的设计与操作安全验证。

客户认可并同意，尽管任何应用相关信息或支持仍可能由英集芯提供，但他们将独力负责满足与其产品及在其应用中使用英集芯产品相关的所有法律、法规和安全相关要求。客户声明并同意，他们具备制定与实施安全措施所需的全部专业技术和知识，可预见故障的危险后果、监测故障及其后果、降低有可能造成人身伤害的故障的发生机率并采取适当的补救措施。客户将全额赔偿因在此类关键应用中使用任何英集芯产品而对英集芯及其代理造成的任何损失。

对于英集芯的产品手册或数据表，仅在没有对内容进行任何篡改且带有相关授权、条件、限制和声明的情况下才允许进行复制。英集芯对此类篡改过的文件不承担任何责任或义务。复制第三方的信息可能需要服从额外的限制条件。

英集芯会不定期更新本文档内容，产品实际参数可能因型号或者其他事项不同有所差异，本文档不作为任何明示或暗示的担保或授权。

在转售英集芯产品时，如果对该产品参数的陈述与英集芯标明的参数相比存在差异或虚假成分，则会失去相关英集芯产品的所有明示或暗示授权，且这是不正当的、欺诈性商业行为。英集芯对任何此类虚假陈述均不承担任何责任或义务。